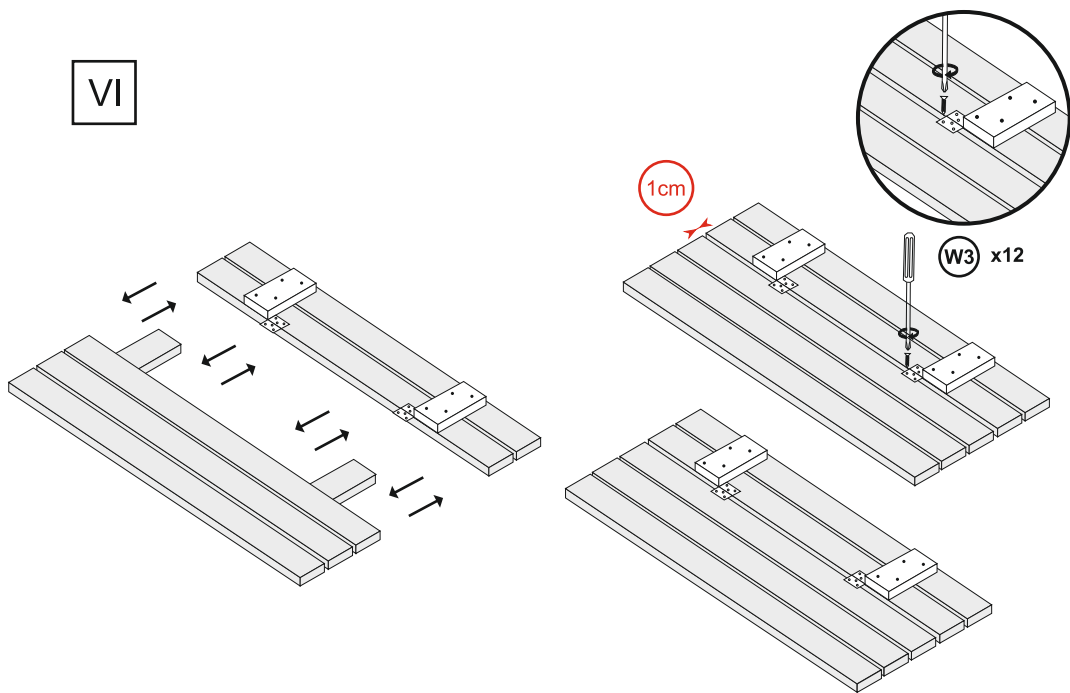
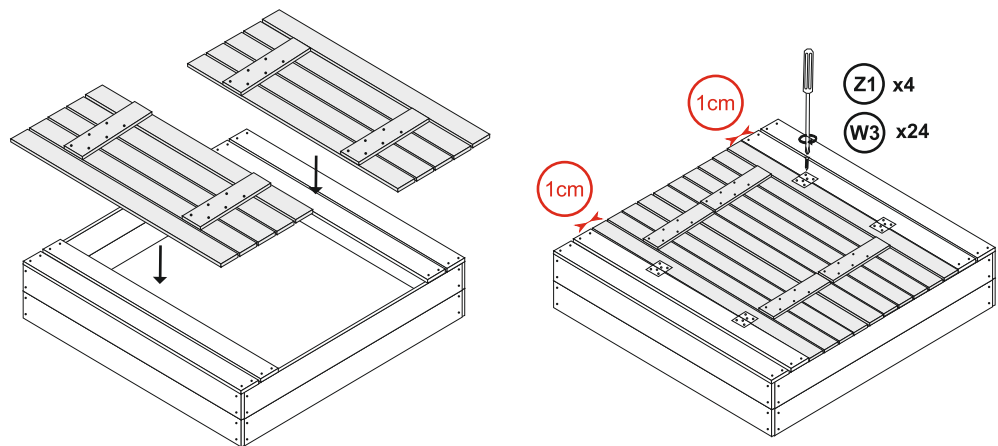


VI



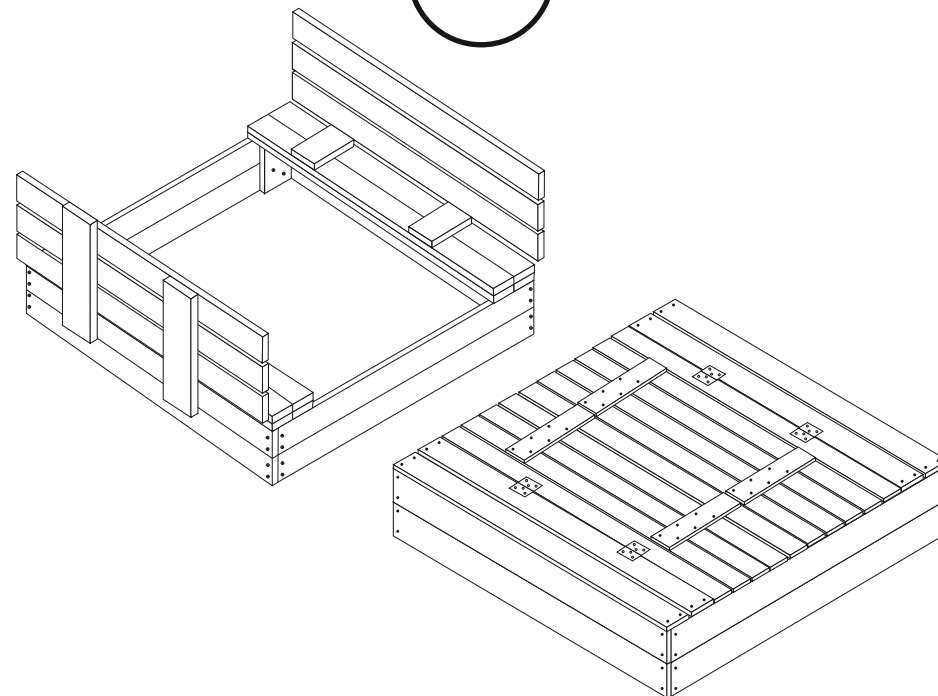
VII



ELIS
design

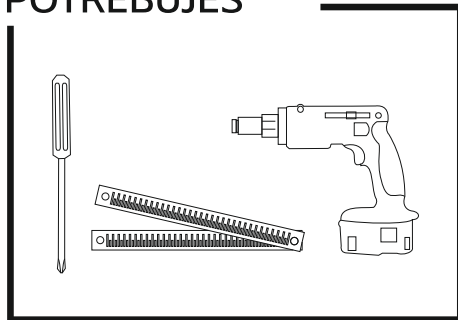
NÁVOD K SESTAVENÍ PÍSKOVIŠTĚ

140



ELIS
design

POTŘEBUJEŠ



- (D1) 140 cm x8
- (D2) 140 cm x10
- (D3) 136 cm x4
- (D4) 18cm x4
- (D5) 18cm x4
- (D6) 39cm x4
- (W1) 50 mm x16
- (W2) 35 mm x72
- (W3) 16 mm x48
- (Z1) x8

